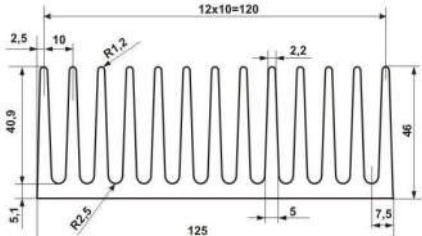
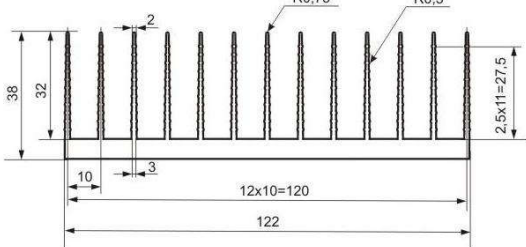
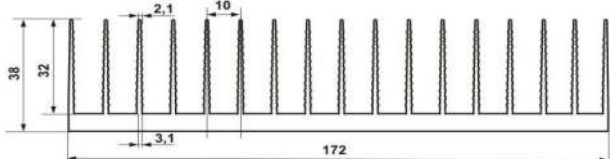
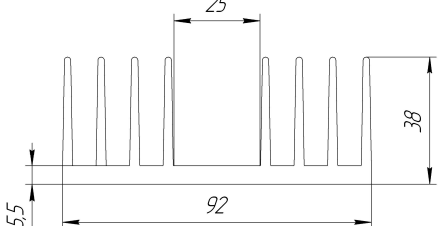
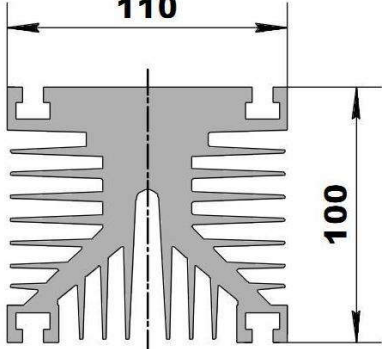
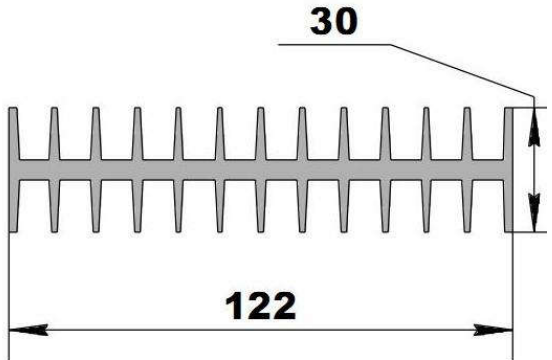
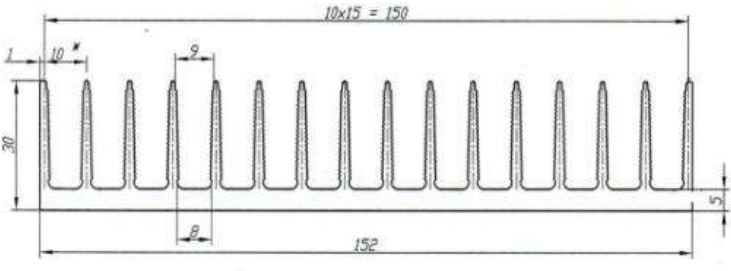


ПРОФИЛЬ РАДИАТОРНЫЙ ПРЕССОВАННЫЙ НОРМАЛЬНОЙ ТОЧНОСТИ

Технические характеристики: Материал: алюминий, сплав АД 31

Артикул	Сечение	Длина заготовки
RP-125		3,0м
RP-122		3,0м
RP-172		3,0м
RP-92		3.0м
RP-100		3,0

<p>RP-122-30</p>		<p>3,0</p>
<p>RP-150</p>		<p>3,0</p>

- Режем профиль в размер заказчика, точность распила - 0,3 мм
- Выполняем анодирование и покраску по каталогу RAL под заказ
- Осуществляем изготовление радиаторного профиля под заказ, в том числе по чертежам заказчика.